

Регламент соревнований «РобоКарусель»

1. Общие положения

- 1.1. «РобоКарусель» – это соревнования мобильных робототехнических систем для решения поставленных задач на поле, является Практическим туром **Олимпиады школьников «Робофест» по физике**.
- 1.2. Организаторы Олимпиады: Московский государственный университет имени М.В. Ломоносова (МГУ) и Фонд поддержки социальных инноваций «Вольное Дело».
- 1.3. Организаторы Соревнований: Фонд поддержки социальных инноваций «Вольное Дело», Программа «Робототехника: инженерно-технические кадры инновационной России» (далее Программа).
- 1.4. Информация о направлении «РобоКарусель» находится на Официальных сайтах Программы и Олимпиады: <http://www.russianrobotics.ru/>, <https://www.robofest.ru/olimpiada/>.
- 1.5. Участие в Соревнованиях возможно только через подачу заявки участия в Олимпиаде. Подавая заявку и принимая участие в Соревнованиях, участники, тем самым соглашаются с регламентами и положениями о проведении Олимпиады и Соревнований «РобоКарусель», а также обязуются им следовать.

2. Цели и задачи

- 2.1. Основными целями Олимпиады являются:
 - 2.1.1. Поиск и поддержка одаренных детей и талантливой молодежи во всех регионах РФ;
 - 2.1.2. Стимулирование интереса детей и молодежи к сфере инноваций и высоких технологий, обеспечение равного доступа детей и молодежи к освоению передовых технологий, получению практических навыков их применения;
 - 2.1.3. Вовлечение детей и молодежи в научно-техническое творчество, проведение ранней профориентации (с учетом Атласа новых профессий);
 - 2.1.4. Повышение образовательного уровня и отбор лучших участников в число студентов ведущих вузов.
- 2.2. Соревнования проводятся с целью:
 - 2.2.1. Популяризации и развития современных технологий среди молодежи.
 - 2.2.2. Способствовать формированию компетенций, практических знаний и умений, необходимых современному инженеру, в том числе учитывая цели Национальной технологической инициативы.
- 2.3. Задачи соревнований:
 - 2.3.1. Развитие у молодежи навыков практического решения инженерно-технических задач и получение опыта проектирования и реализации автономных систем.
 - 2.3.2. Стимулирование интереса детей и молодежи к практическим инженерным задачам.
 - 2.3.3. Выявление и отбор школьников, показавших высокие результаты в решении заданий, для поступления в вуз.

3. Руководство Соревнованиями

- 3.1. Организация и руководство по подготовке к Соревнованиям «РобоКарусель», проведение и контроль осуществляет Организационный комитет Соревнований (далее Оргкомитет).
- 3.2. Оргкомитет назначается руководством Программы.

4. Участники

- 4.1. В соревновании принимают участие любые команды, участники которых осваивают общеобразовательные программы среднего (полного) общего образования в возрастной группе – 7-9 класс.

- 4.2. Руководителем команды может быть любой гражданин не моложе 18 лет, который несет ответственность за участников команды (преподаватель, аспирант или студент, а также штатный сотрудник учебного заведения, родитель).
- 4.3. Команда состоит максимум из 4 и минимум из 2 человек, включая руководителя.
- 4.4. Состав команды: руководитель, капитан, операторы. Руководитель в заездах не участвует.
- 4.5. К участию в соревнованиях допускаются объединенные команды разных учебных заведений.
- 4.6. Команда должна подать заявку на участие не позднее, чем за 2 недели до начала Соревнований.
- 4.7. Количество роботов, которое может использовать одна команда – **один**.
- 4.8. Участники одной команды не могут быть одновременно участниками другой команды.

5. Порядок оформления заявок

- 5.1. Подача заявок осуществляется путем отправки заполненной формы способом, указанным на официальном сайте <https://www.robofest.ru/olimpiada/>.
- 5.2. Заявки должны быть оформлены в соответствии с правилами, указанными на сайте.
- 5.3. Заявки, оформленные не по правилам, и заявки, поданные позже оговоренного срока, рассматриваются только по особому решению Оргкомитета.
- 5.4. По запросу Оргкомитета команда обязана в течение 3 (трех) дней подтвердить свое участие, в обратном случае заявка снимается с рассмотрения.

6. Предмет

- 6.1. Практический тур Олимпиады «Робофест» является соревнованием, предлагающим командам разработать и описать робототехнические системы (роботы), которые способны в полностью автономном режиме выполнить задания, указанные в Приложении 1 к Регламенту.
- 6.2. Практический тур делится на **2 (две)** части:
 - 6.2.1. Описательная – описание конструкции робота в инженерной книге;
 - 6.2.2. Практическая – выполнение задания на соревновательном поле.
- 6.3. Выполнение задания на соревновательном поле (практическая часть) может включать в себя следующие элементы:
 - 6.3.1. Езда по линии;
 - 6.3.2. Преодоление препятствий (горок, лестниц и т.п.) на поле;
 - 6.3.3. Захват, перемещение и взаимодействие с предметами;
 - 6.3.4. Определение расстояния, освещенности, цвета;
 - 6.3.5. Подсчет различных предметов.

7. Способ управления и требования к роботу

- 7.1. Робот должен быть полностью автономным, то есть не допускается дистанционное управление роботом. За любые попытки дистанционного управления роботом команда будет дисквалифицирована.
- 7.2. В работе может использоваться только один микроконтроллер (**Приложение 3**).
- 7.3. Во время выполнения задания робот не может покидать пределы поля.
- 7.4. Команда является на соревновании с готовым роботом.
- 7.5. **Нет ограничений по используемым робототехническим платформам.** Рекомендуются конструировать роботов из любых деталей, входящих в состав оригинального «коробочного» робототехнического конструктора, имеющего Сертификат соответствия.
- 7.6. Допускается использование деталей:
 - 7.6.1. Входящих в состав любого оригинального «коробочного» конструктора, имеющего Сертификат соответствия или других оригинальных, изготовленных промышленным способом;

- 7.6.2. Изготовленных самостоятельно (например: 3D-печать) с соблюдением норм безопасности в эксплуатации.
- 7.7. Комплектующие роботов не должны нарушать авторские, исключительные и смежные права третьих лиц (законных правообладателей), в том числе права на торговые знаки, их графические и текстовые обозначения.
- 7.8. Конструкция робота должна исключать повреждение поля, возгорание, задымление, ослепление и иное воздействие на людей и других роботов.
- 7.9. Во время соревнований руководитель или сопровождающий несет ответственность за соблюдение командой техники безопасности и охраны труда на площадке соревнований.
- 7.10. Ограничения по языкам и средам программирования отсутствуют.

8. Процедура проведения Соревнований

- 8.1. Описательная часть (Инженерная книга) выполняется в процессе предварительной подготовки к Практическому туру. Сдача Инженерной книги (в печатном виде) осуществляется во время регистрации команды в месте проведения Практического тура Олимпиады. Требования к Инженерной книге в Приложении 2.
- 8.2. В Практической части роботы каждой команды выполняют задания на соревновательных полях.
- 8.3. Судьи обладают всеми полномочиями на протяжении всех состязаний; все участники должны подчиняться их решениям.
- 8.4. Главным судьей может быть сформулировано дополнительное задание не меняющее общий регламент соревнований и объявленное всем участникам не позднее начала отладки.
- 8.5. Каждая команда выполняет по два заезда на соревновательном поле. По согласованному решению судей и команд количество заездов может быть увеличено до трех.
- 8.6. Операторы могут настраивать робота только во время подготовки и отладки, после окончания этого времени нельзя модифицировать или менять робота (например: поменять батарейки) и заменять программу. Также команды не могут просить дополнительного времени.
- 8.7. Члены команды и руководитель не должны вмешиваться в действия робота своей команды или робота соперника ни физически, ни на расстоянии.
- 8.8. После окончания времени отладки, перед заездом, команды должны поместить робота в инспекционную область. После подтверждения судьи, что роботы соответствуют всем требованиям, соревнования могут быть начаты, если при осмотре будет найдено нарушение в конструкции робота, то судья даст 3 минуты на устранение нарушения. Однако, если нарушение не будет устранено в течение этого времени, команда не сможет участвовать в попытке.

9. Определение победителя

- 9.1. По результатам заездов Практической части (сумме набранных баллов) строится рейтинговая таблица по убыванию. При равных суммах баллов оцениваются дополнительные критерии, например, время выполнения задания.
- 9.2. На Практическом туре за каждую часть команда участников может заработать баллы:
- 9.2.1. Описательная – максимум **10 баллов** (Инженерная книга);
- 9.2.2. Практическая – максимум **30 баллов**.
- 9.3. Командный балл Практического тура присваивается каждому участнику команды для индивидуального зачета **Олимпиады школьников «Робофест» по физике**.

10. Безопасность

- 10.1. Роботы должны быть безопасными как во время, так и вне соревновательных и тренировочных заездов (для участников, зрителей, персонала и соревновательных полей).

- 10.2. Сварка, пайка и использование профессиональных режущих (сверлящих) инструментов на территории соревнований **может использоваться только в специальном отведенном месте.**

11. Судейство

- 11.1. Судьи назначаются Оргкомитетом.
11.2. Запрещается постороннее вмешательство в действия судьи.
11.3. Главный судья Соревнований назначается Оргкомитетом из числа судейской бригады. На него возлагается руководство действиями судей и принятие решения в спорных вопросах. Решение главного судьи окончательно и обжалованию не подлежит.
11.4. Судья может закончить попытку по собственному усмотрению, если робот не сможет продолжить движение в течение 30 секунд.
11.5. Для решения вопросов, не отраженных в регламенте из судей, формируется судейская коллегия по согласованию с Оргкомитетом Соревнований.

12. Ответственность участников

- 12.1. Руководители и члены команд несут ответственность за представленного робота своей команды и не имеют права вмешиваться в действия судьи.
12.2. Руководители и члены команд несут ответственность за поведение своих зрителей, официальных лиц, если таковые имеются.
12.3. В случае если команда не обеспечит своевременное прибытие робота на старт без уважительных причин, то команда снимается с соревнований.
12.4. Если заезд по решению главного судьи был прекращен из-за недисциплинированного (неэтичного, неспортивного, некорректного) поведения команды, то этой команде засчитывается техническое поражение, а команда по решению главного судьи может быть дисквалифицирована.
12.5. Организаторы соревнований не несут ответственность за поломки робота, возникающие в ходе соревнований, а также любого ущерба, нанесенного роботу или любому другому оборудованию команд.
12.6. Организаторы соревнований не несут ответственность за несоблюдение участниками техники безопасности и охраны труда.
12.7. Организаторы соревнований не несут ответственности за технические сбои в работе оборудования участников.

13. Протесты и обжалование решений судей

- 13.1. Команды имеют право подать протест на факты (действия или бездействия), связанные с несоблюдением Регламента соревнований.
13.2. Команды имеют право подать протест на качество судейства заезда.
13.3. Протест должен быть подан руководителем команды не позднее 10 минут после окончания заезда и иметь обоснование. Протесты подаются в письменной форме Главному судье и рассматриваются им в ходе проведения соревнований.
13.4. Протесты, не поданные в отведенное время, не рассматриваются.
13.5. Обстоятельства, на которые имеется ссылка в протесте, должны быть подкреплены доказательствами. Доказательствами являются: видеозапись; запись в Протоколе соревнований и иные документы, способствующие объективному и полному изучению обстоятельств.

14. Особые положения

- 14.1. Организаторы могут вносить изменения в правила и расписание до начала этапа Олимпиады, заранее извещая об этом участников.
14.2. Во всех вопросах, не относящихся к правилам соревнований участники руководствуются Положением и Регламентом Олимпиады, которые размещаются на официальных сайтах.

ПРИЛОЖЕНИЯ

Приложение 1

РобоДром (смотри отдельный документ)

Приложение 2

Требования к Инженерной книге

Инженерная книга должна содержать информацию описательного характера, схемы и изображения, дающие четкое представление о конструкции робота.

Инженерная книга оформляется в любом текстовом редакторе, позволяющий вставлять изображения в текст. Формат бумаги: А4 (210x297) книжной ориентации. Поля: верхнее – 2 см., нижнее – 2 см., левое – 1,5 см., правое 1,5 см. Нумерация страниц – арабские цифры, нижний правый угол листа.

Основной текст: шрифт Times New Roman 14 пт, интервал полуторный, выравнивание по ширине.

Заголовки: шрифт Times New Roman 16 пт, полужирное начертание, интервал одинарный, выравнивание по центру.

Таблицы: шрифт Times New Roman 12 пт, интервал одинарный, выравнивание по левому краю.

Количество страниц – не более 20.

Содержание Инженерной книги

1. Титульный лист

На титульном листе должна быть указана следующая информация:

- Фамилия, Имя, Отчество тренера;
- Фамилия, Имя, Отчество, класс, образовательное учреждение – для каждого участника (если участники представляют одно учреждение, то его можно указать после всех участников один раз);
- регион, город;
- номер и/или название команды.

2. Оглавление

Должны быть указаны разделы с номерами страниц.

3. Инженерный раздел:

3.1. Обоснование выбранной робототехнической платформы (в чем ее плюсы и минусы, почему именно эта платформа выбрана для решения поставленной задачи, в чем ее особенности, чем можно компенсировать недостатки).

Выбранная робототехническая платформа	Плюсы	Минусы	Чем можно компенсировать недостатки	С какими платформами сравнивается

3.2. Выбор электронных компонентов (какие электронные компоненты выбраны для решения общей задачи, для чего предназначен каждый компонент, обоснование).

Электронный компонент	Его предназначение в работе	Обоснование

3.3. Конструкторское обоснование решения по каждому узлу (в пункте не рассматриваются электронные компоненты, какие узлы/механизмы есть в работе, какие функции выполняют, конструктивные особенности, какие подзадачи при этом решаются).

Узел/блок (его название)	Назначение	Обоснование	Чертеж (схема)	Состав (детали)

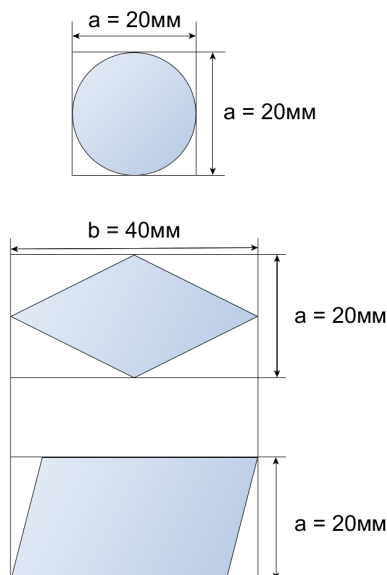
4. Раздел программного обеспечения:

4.1. Обоснование выбора среды программирования (почему выбрана именно эта среда программирования, в чем ее преимущества и недостатки, какие задачи с помощью нее можно решить более эффективно).

Выбранная среда программирования	Плюсы	Минусы	Чем можно компенсировать недостатки	С какими средами сравнивается

4.2. Блок-схема ($a=20$ мм, $b=40$ мм; оформляется в соответствии с требованиями к блок-схемам, обязательно должна быть представлена общая программа и подпрограммы).

Примеры блоков блок-схемы с размерами:



5. Приложение

В приложении должен быть представлен программный код (основная программа + подпрограммы с комментариями).

Приложение 5

Микроконтроллер (программируемый (логический) контроллер (ПЛК); programmable (logic) controller; PLC) – цифровая электронная система, предназначенная для применения в производственной среде, которая использует программируемую память для внутреннего хранения ориентированных на потребителя инструкций по реализации таких специальных функций, как логика, установление последовательности, согласование по времени, счет и арифметические действия для контроля посредством цифрового или аналогового ввода/вывода данных различных видов машин или процессов. (ГОСТ Р МЭК 61131-1-2016)

Микроконтроллер – компьютер на одной микросхеме, управляющий всеми исполнительными элементами и обрабатывающий показания датчиков в реальном времени.

Основные требования:

1. В работе может использоваться только один микроконтроллер.

2. Все устройства, установленные на роботе (датчики и исполнительные элементы) должны выполнять свои задачи (действия) под управлением микроконтроллера в соответствии с загруженной в него программой.
3. Запуск программы осуществляется однократным нажатием кнопки “RUN” (данная кнопка должна быть размещена в доступном месте и подписана).
4. Микроконтроллер НЕ должен иметь встроенных модулей беспроводной связи.
5. На роботе не должно быть установлено модулей, отвечающих за удаленную передачу данных. В коробочных конструкторах (Mindstorm EV3, VeX и т.п.) они должны быть отключены.
6. Плата микроконтроллера должна быть видна или по требованию судьи команда обязана ее продемонстрировать.
7. Возможно использование плат расширения, управляемых исключительно микроконтроллером.
8. При использовании электронных компонентов некоробочных конструкторов или модифицированных электронных компонентов коробочных конструкторов (Mindstorm EV3, VeX и т.п.), команда должна подготовить лист спецификации в котором должны быть указаны следующие сведения:
 - a. Полное наименование микроконтроллера и плат расширений.
 - b. Язык программирования, используемый для программирования данного микроконтроллера.
 - c. Возможности для подключения периферии.
9. Команда должна быть готова продемонстрировать на компьютере судьям программу, загруженную в микроконтроллер, при возникновении у судей сомнений загрузить в микроконтроллер сначала пустую (нулевую) программу, а затем ту, которая была продемонстрирована.